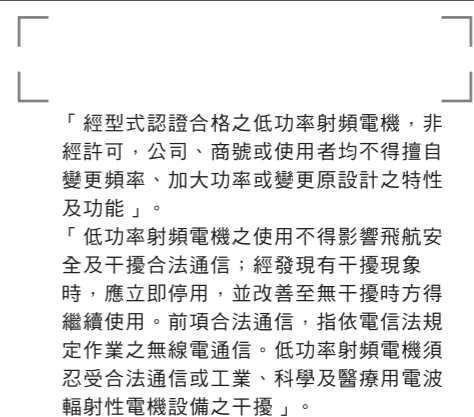
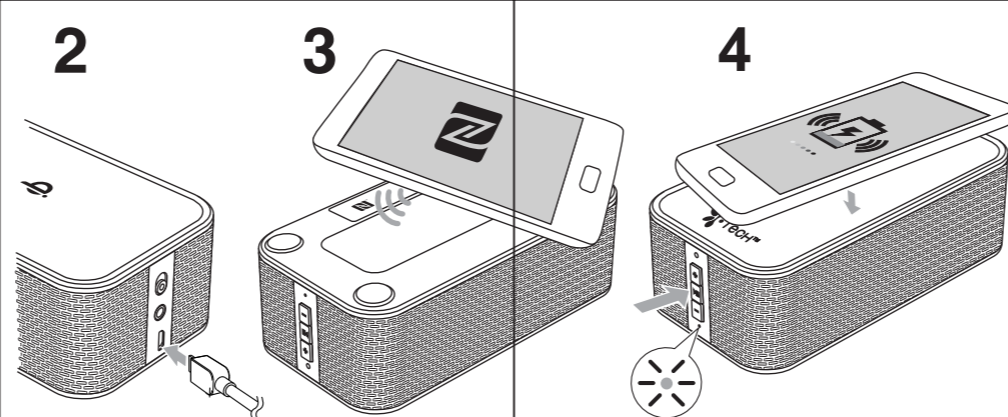
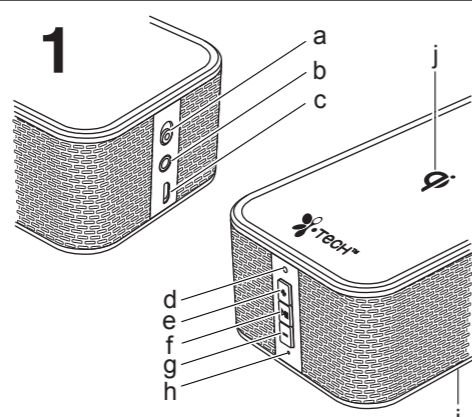




# PowerBrick

i.Tech Wireless Charging  
Stereo Speaker  
www.itechdynamic.com

## Quick Start Guide



Version 1.0

All features, functionality and other product specifications, as well as the information contained in this guide, are based upon the latest available information and believed to be accurate at the time of printing. i.Tech reserves the right to change or modify any information or specifications without notice or obligation. The latest version of this guide can be obtained from www.itechdynamic.com. The images in this guide are for reference only.

The 'Qi' symbol is a trademark of the Wireless Power Consortium. The N Mark is a trademark or registered trademark of NFC Forum, Inc. in the United States and in other countries.

The Stylized i.Tech logos are registered trademarks.

Dispose of the packaging and this product in accordance with the local provisions.

Printed in China

「經型式認證合格之低功率射頻電機，非經許可，公司、商號或使用者均不得擅自變更頻率、加大功率或變更原設計之特性及功能」。

「低功率射頻電機之使用不得影響飛航安全及干擾合法通信；經發現有干擾現象時，應立即停用，並改善至無干擾時方得繼續使用。前項合法通信，指依電信法規定作業之無線電通信。低功率射頻電機須忍受合法通信或工業、科學及醫療用電波輻射性電機設備之干擾」。

### EN 1. About your PowerBrick

- a. Power Button
  - Power On / Off
- b. 3.5mm auxiliary audio input
- c. Micro USB port for power charging
- d. Built-in microphone

- e. Forward / Volume Up
  - Music Track Forward (long press)
  - Volume Up (short press)
- f. Multifunction Button (MFB)
  - Music Track Play / Pause
  - Answer / End a call
  - Last Number Redial
  - Call Transfer
  - Call Reject

- g. Backward / Volume Down
  - Music Track Backward (long press)
  - Volume Down (short press)
- h. Status Indicator
  - Pairing / Speaker Battery Status
- i. NFC connection
- j. Wireless charging pad

### 2. Charging Your Speaker

The speaker comes with a built-in rechargeable battery. Prior to using the speaker for the first time, it is recommended to fully charge the battery. Plug the micro USB connector into the charging port of speaker like picture shown and plug another side of the cable to the PC/notebook.

Speaker Battery Status	Status Indicator Light
Charging (OFF MODE)	Solid red
Fully charged (OFF MODE)	Light off
Low battery	Blue light with beep sound every 10sec.

6 hours are required to fully charge the speaker.

### 3. Pairing Your Speaker via NFC

- 1) Ensure the speaker is on.
- 2) Make sure that your phone has the NFC function turned on and that the screen is active. Place the NFC enabled mobile phone on the speaker's NFC detection area as shown in Fig.3. When the pairing is completed, the status indicator stops flashing and it remains blue color while the devices are connected.

### Pairing Your Speaker Manually for the First Time

- 1) Ensure the speaker is on.
- 2) To activate the pairing mode, press and hold the speaker's Multifunction Button until the status indicator flashes blue rapidly.
- 3) Activate your mobile phone's Bluetooth® to search surrounding Bluetooth® devices and then select "PowerBrick". When the pairing is completed, the status indicator stops flashing and it remains blue color while the devices are connected.

### 4. Wireless Charging

- 1) Place your qi compatible mobile phone on top of the wireless charging pad (as shown in Fig. 4)
- 2) Make sure the wireless charging area of the phone is in contact with qi symbol on the pad, the charging indication will be displayed on the phone screen once wireless charging is in progress.

### 5. Basic Operation

Function	Button	Alert Tone	Status Indicator
Power on	Power Button	--	Blue light is on
Power off	Power Button	--	Blue light is off
Incoming call	--	Ringtone through the speaker	Flashes Blue
Answer / End a call	Press the  once	Short beep	Blue light

Function	Button	Alert Tone	Status Indicator
Reject Incoming call	Long press  for 2 seconds and release it until listening a tone	--	--
Transfer conversation between speaker and mobile phone during a call	Long press  for 2 seconds	--	--
Last number redial	Double click  Button	--	--

### 6. Music Control Operation

PowerBrick features Bluetooth® audio streaming via the Advanced Audio Distribution Profile (A2DP) and music remote control via Audio/Video Remote Control Profile (AVRCP) respectively.

Function	Button	Alert Tone	Status Indicator
Incoming call during music playback	--	Ringtone through the speaker	Blue light
Pick incoming call during music playback	Press the  once	Music stops and ring tone is playback, after pressing  conversations starts	Blue light

Function	Button	Alert Tone	Status Indicator
End incoming call to resume music playback	Press  once	Music playback is resumed after pressing the	Blue light
Call reject during music playback	Long press  for 2 seconds and release it until listening a tone	Once the call reject is confirmed, music playback is resumed	Blue light
Play/Pause music playback	Press the  button once for music playback	--	Blue light
Music Track Forward	Long press the  + button	--	Blue light

Function	Button	Alert Tone	Status Indicator
Music Track Backward	Long press the  - button	--	Blue light
Volume Up	Press the  + button once	--	Blue light
Volume Down	Press the  - button once	--	Blue light

PowerBrick is designed to work with Bluetooth® devices. Due to large variability between different Bluetooth® devices from different manufacturers, interoperability between the speaker and all Bluetooth® - enabled products is not guaranteed. If the speaker sound quality is in choppy status, make sure the distance between the speaker and the mobile phone to be in the available Bluetooth® range.

### 繁中 1. 關於您的PowerBrick

- a. 開關機按鈕
  - 開機 / 關機
- b. 3.5毫米音頻輸入
- c. 供充電的Micro USB埠
- d. 內建式麥克風
- e. 下一首音樂 / 音量「+」
  - 下一首音樂 (長按)
  - 音量「+」 (短按)

- f. 多功能按鈕 (MFB)
  - 音樂播放 / 暫停
  - 接聽 / 掛斷來電
  - 重撥最後號碼
  - 轉駁來電
  - 拒絕來電
- g. 上一首音樂 / 音量「-」
  - 上一首音樂 (長按)
  - 音量「-」 (短按)

- h. 狀態指示燈
  - 連接 / 喇叭電量顯示
  - 操作模式
- i. NFC連接
- j. 無線充電板

### 2. 喇叭充電

喇叭內置可充電電池。首次使用喇叭前，建議先將電池完整充電。將Micro USB接口插入喇叭的充電插頭（如圖所示），並將電線的另一端插入 PC / 筆記型電腦。

喇叭電量狀態	狀態指示燈
充電中（關閉模式）	紅燈（長亮模式）
已充滿（關閉模式）	關閉
低電量	每10秒閃爍藍燈並響起警報聲

完整充電需時6小時。

### 3. 首次用NFC連接喇叭與手機

- 1) 確認喇叭已開啓。
- 2) 開啓手機的 NFC 功能和手機在備用狀態，將開啓 NFC 的手機貼近喇叭的 NFC 區域如以上圖3示。完成連接後，喇叭的狀態指示燈將轉為藍燈。

### 首次手動連接喇叭與手機

- 1) 確認喇叭已開啓。
- 2) 要啓動配對模式，請長按多功能按鈕直至喇叭的狀態指示藍燈快速閃爍。
- 3) 開啓手機的藍牙功能，搜尋附近的藍牙裝置，然後選取「PowerBrick」。完成連接後，喇叭的狀態指示燈將轉為藍燈。

### 4. 無線充電

- 1) 將兼容qi標準的手機放置在無線充電板上（如圖4）
- 2) 請確保手機無線充電區域直接接觸到無線充電板的qi標誌區域，手機屏幕會有充電的顯示如無線充電正在進行中

### 5. 基本操作

功能	按鈕	警報聲	狀態指示燈
開機	撥上開關機按鈕	--	藍燈亮起
關機	撥下開關機按鈕	--	藍燈熄滅
來電	--	喇叭播放鈴聲	藍燈閃爍
接聽/掛斷來電	按  一次	短嗶嗶聲	藍燈亮起

功能	按鈕	警報聲	狀態指示燈
拒絕來電	長按  大約2秒，聽到聲音後鬆開	--	--
通話時在手機和喇叭之間轉換談話	長按  2秒	--	--
重撥最後號碼	在待機時，短按  2次	--	--

### 6. 音樂控制操作

PowerBrick 透過立體聲音訊傳輸規範(A2DP)和音/視頻遠程控制配置 (AVRCP) 來實現藍牙立體聲聆聽體驗和音樂遙控功能。

功能	按鈕	警報聲	狀態指示燈
播放音樂時拒絕來電	--	喇叭播放鈴聲	藍燈亮起
播放音樂時接聽來電	按  一次	音樂停止，來電鈴聲響起；按下  後，開始通話	藍燈亮起
結束來電重啓音樂播放	按  一次	按下  後，重新播放音樂	藍燈亮起

功能	按鈕	警報聲	狀態指示燈
播放音樂時拒絕來電	長按  大約2秒鐘，聽到聲音後鬆開	確認拒絕來電後，重新開始播放音樂	藍燈亮起
播放/暫停音樂	按  按鈕一次	--	藍燈亮起
下一首音樂	長按下一首音樂按鈕	--	藍燈亮起
上一首音樂	長按上一首音樂按鈕	--	藍燈亮起

功能	按鈕	警報聲	狀態指示燈
音量「+」	按音量「+」按鈕一次	--	藍燈亮起
音量「-」	按音量「-」按鈕一次	--	藍燈亮起

PowerBrick專為與各藍牙設備搭配使用而設計。由於不同製造商提供的藍牙設備種類繁多，因此無法保證喇叭與任何藍牙產品之間的互用性。倘若喇叭音效不佳，請確保喇叭與手機之間的距離在藍牙的可用範圍內。

### 簡中 1. 关于您的PowerBrick

- a. 开关机按钮
  - 开机/关机
- b. 3.5毫米音頻輸入
- c. 供充电的Micro USB埠
- d. 內建式麦克风
- e. 下一首音乐 / 音量「+」
  - 下一首音乐 (長按)
  - 音量「+」 (短按)

- f. 多功能按钮(MFB)
  - 音乐播放 / 暂停
  - 接听 / 挂断来电
  - 重拨最后号码
  - 转驳来电
  - 拒绝来电
- g. 上一首音乐 / 音量「-」
  - 上一首音乐 (長按)
  - 音量「-」 (短按)

- h. 状态指示灯
  - 连接 / 音箱电量显示
  - 操作模式
- i. NFC连接
- j. 无线充电板

### 2. 音箱充电

音箱內置可充电電池。首次使用音箱前，建議先將電池完整充電。將Micro USB接口插入音箱的充電插頭（如圖所示），並將電線的另一端插入 PC / 筆記本電腦。

喇叭電量狀態	狀態指示燈
充電中（關閉模式）	紅燈(長亮模式)
已充滿（關閉模式）	關閉
低電量	每10秒閃爍藍燈并響起警報聲

完整充電需時6小時。

### 3. 首次用NFC连接音箱与手机

- 1) 确认音箱已开启。
- 2) 开启手机的NFC功能和手机在备用状态,将开启 NFC的手机贴近音箱的NFC区域如以上图标。完成连接后,音箱的状态指示灯将转为蓝灯。

### 4. 首次手动连接音箱与手机

- 1) 确认音箱已开启。
- 2) 要启动配对模式,请长按多功能按钮直至音箱的状态指示灯快速闪烁。
- 3) 开启手机的蓝牙功能,搜寻附近的蓝牙装置,然后选取「PowerBrick」。完成连接后,音箱的状态指示灯将转为蓝灯。

### 4. 无线充电

- 1) 将兼容qi标准的手机放置在无线充电板上(如图4)
- 2) 请确保手机无线充电区域直接接触到无线充电板的qi标志区域,手机屏幕会有充电的显示如无线充电正在进行中。

### 5. 基本操作

功能	按钮	警报声	状态指示灯
开机	拨上开关机按钮	--	蓝灯亮起
关机	拨下开关机按钮	--	蓝灯熄灭
来电	--	音箱发出铃声	蓝灯闪烁
接听/挂断来电	按  一次	短嗶嗶声	蓝灯亮起

功能	按钮	警报声	状态指示灯
拒绝来电	長按  大約2秒，聽到聲音後鬆開	--	--
通話時在手機和音箱之間轉換談話	長按  2秒	--	--
重撥最後號碼	在待機時，短按  2次	--	--

### 6. 音乐控制操作

PowerBrick 透过立体声音频传输规范(A2DP)和音/视频远程控制配置 (AVRCP) 来实现蓝牙立体声聆听体验和音乐遥控功能。

功能	按钮	警报声	状态指示灯
播放音乐时拒绝来电	--	音箱发出铃声	蓝灯亮起
播放音乐时接听来电	按  一次	音乐停止，来电铃声响起；按下  后，开始通話	蓝灯亮起
結束來電重啓音樂播放	按  一次	按下  後，重新播放音樂	蓝灯亮起

功能	按钮	警报声	状态指示灯
播放音乐时拒绝来电	長按  大約2秒鐘，聽到聲音後鬆開	確認拒絕來電後，重新開始播放音樂	藍燈亮起
播放/暫停音樂	按  鈕一次	--	藍燈亮起
下一首音樂	長按下一首音樂按鈕	--	藍燈亮起
上一首音樂	長按上一首音樂按鈕	--	藍燈亮起

功能	按钮	警报声	状态指示灯
音量「+」	按音量「+」按钮一次	--	蓝灯亮起
音量「-」	按音量「-」按钮一次	--	蓝灯亮起

PowerBrick專為與各藍牙設備搭配使用而設計。由於不同製造商提供的藍牙設備種類繁多因此無法保證音箱與任何藍牙產品之間的互用性。倘若音箱音效不佳，請確保音箱與手機之間的距離在藍牙的可用範圍內。